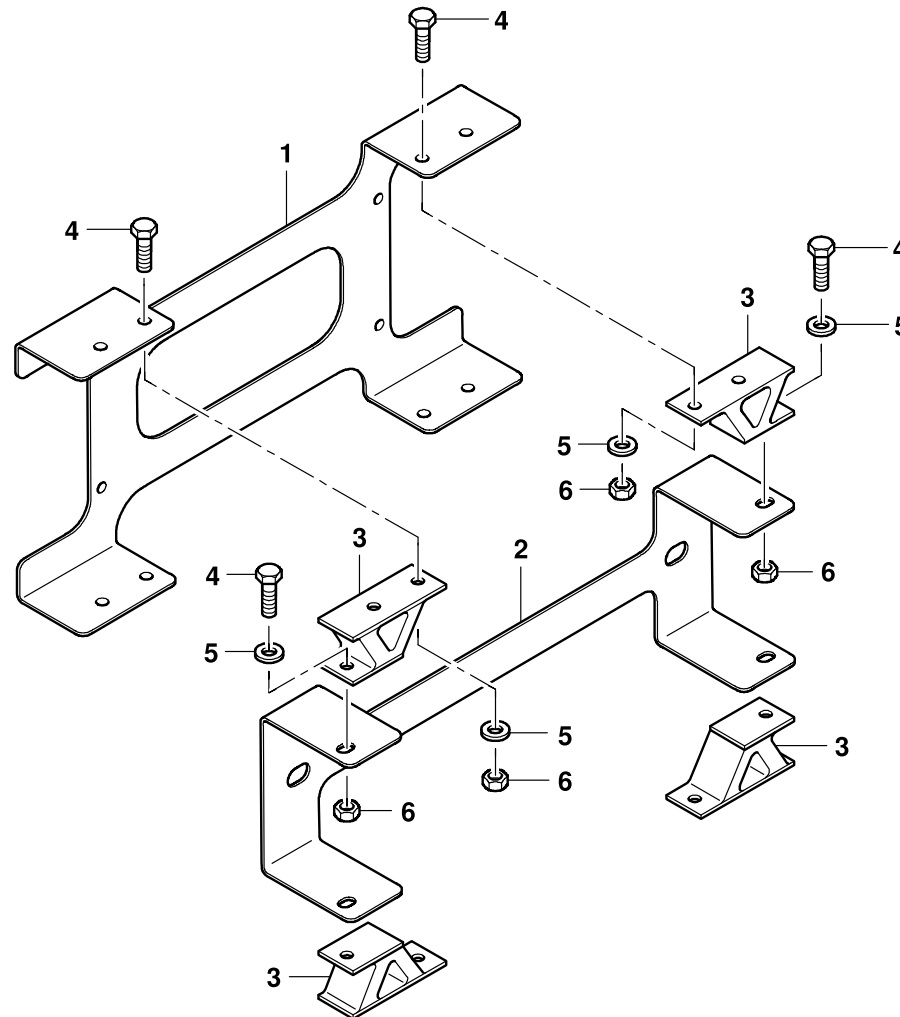


GROVEHALTERUNG WINKELEINHEIT
HOLDER ANGLE UNITBILDТАFEL
PICTORIAL DISPLAY**GMK 3050**

05.10

3385670-ETL #

1/1

G 806

3385670-0-BL01-0510-0000